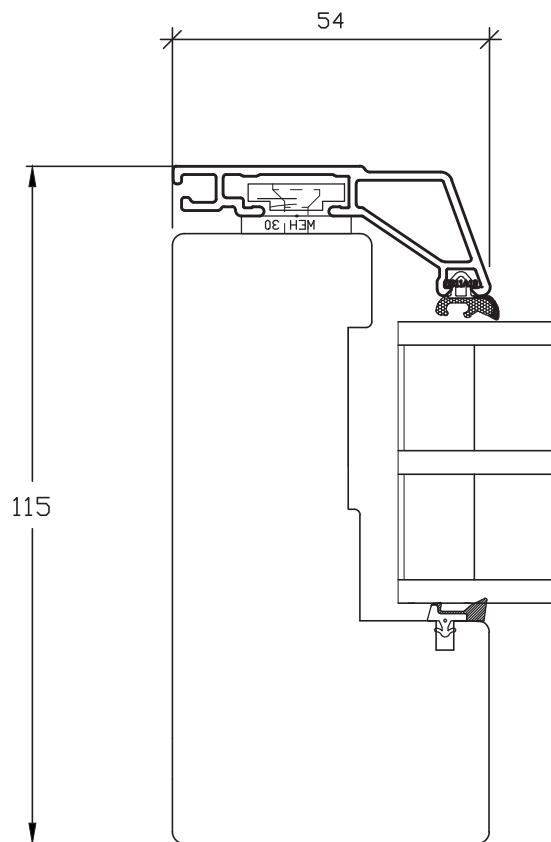
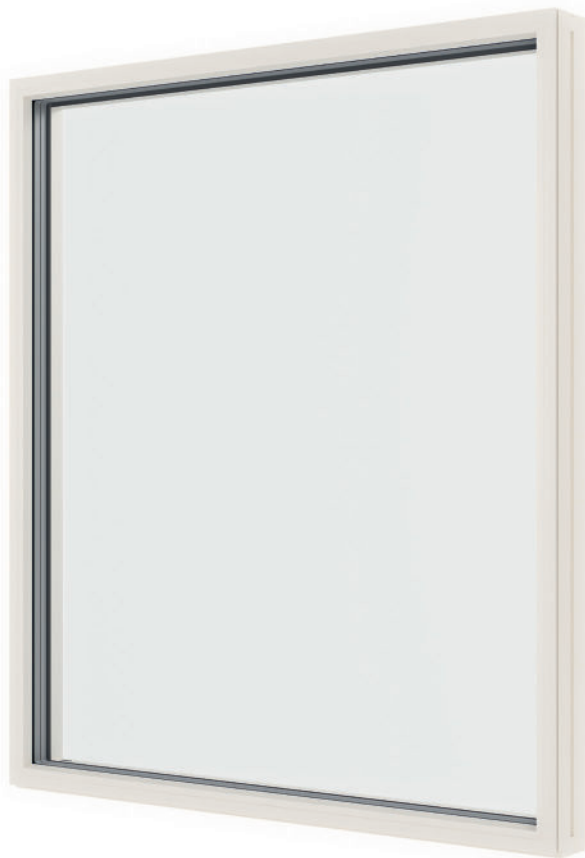


MORUPS PREMIUM

Fast fönster



Fastkarm
Säkerhetsklass 2 enligt ENV 1627 RC2N
CE- märkt.

Utsida: ALTONOVA GS-SWEED pulverlackerad aluminium glans 30 i 6 st valfria kulörer.

Insida: Akzo Nobel Combi WA20 täckfärg i 4 kulörer.

Stomme: Förstärkt fingerskarvad, tätvuxen furu med kärnvirke i den yttre lamellen.

Karndim: 54x115mm.

Glasning: P-märkt 3-glas isolerruta med 3 st 4 mm glas varav två energiglas.

18 mm varmkantsdistanser och utrymmet mellan fyllt med argongas.

Yttre glaset kondensskyddat med AntiFog.

Säkerhetsmonterade glas med förstärkt limning.

U-värde: Hela fönsterkonstruktionen 0,72 W/m²,°C

Ug-värde: Mittpunktsvärde glas 0,53 W/m²,°C

LT= Ljustransmission 68 %

G= Värmetransmission 49 %

RW= Ljudreduktion 34 dB

U-värdet anges för storlek 1230x1480 mm enligt EU-standard.

Premium standard:

Aluminiumutsida i sex valfria kulörer



Täckmålad insida i trä



AGC

Med AntiFog kan du ha ett lägre u-värde och minimera risken för kondens.

CE